

9500 mm

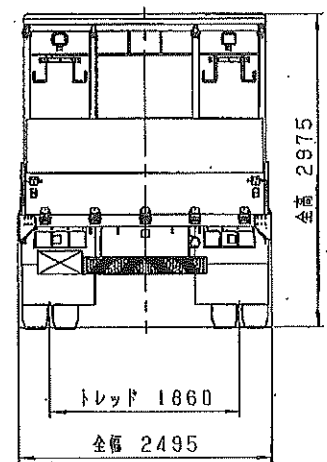
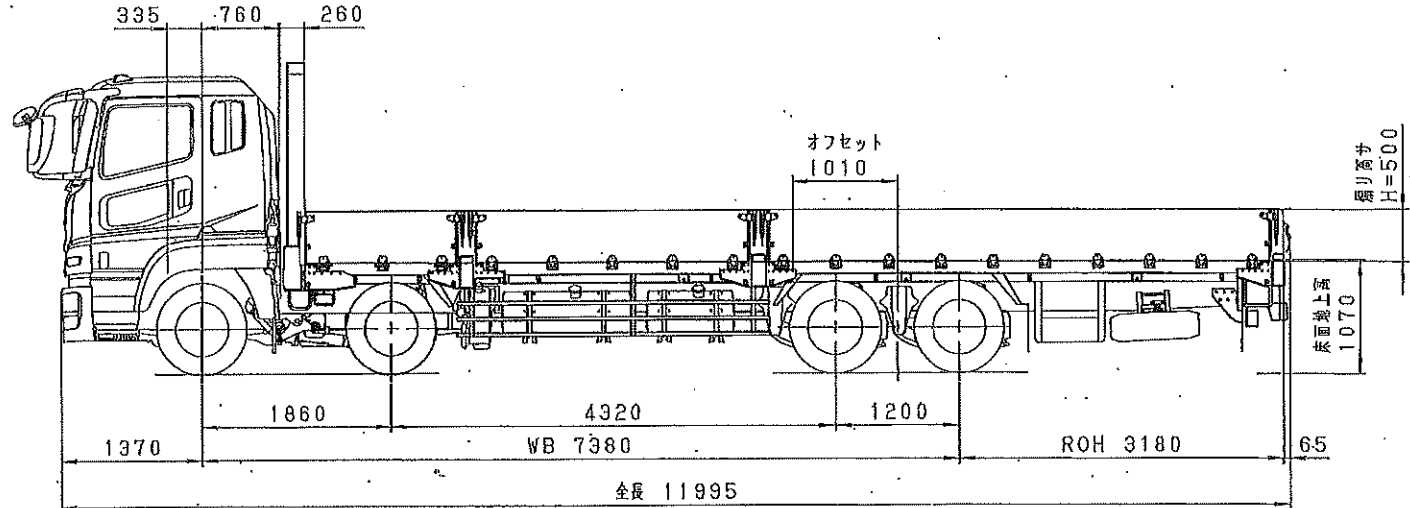
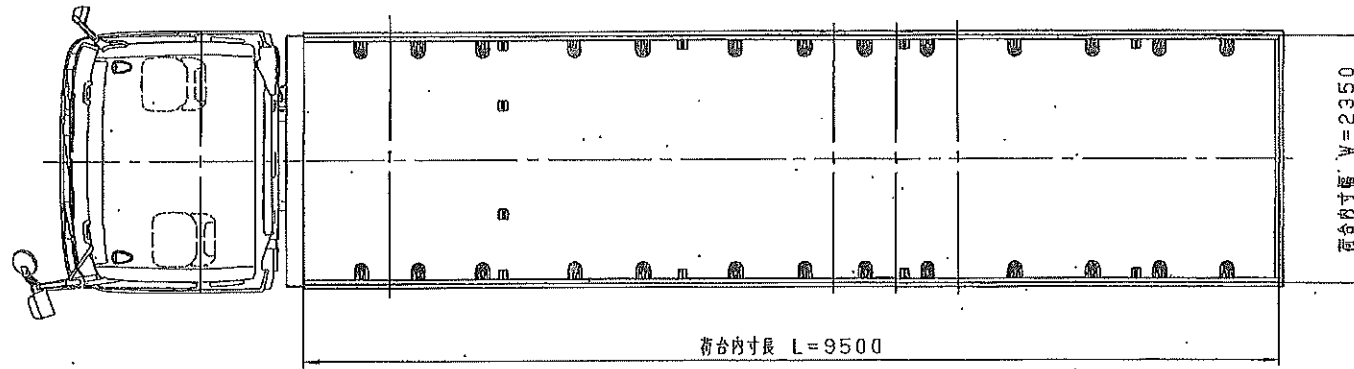
500 mm

4320 mm

7380 mm

11990 mm

荷台内寸: 9500mm × 2350mm



變換 130 あ 1216

最大積載量 13600kg	FF	245/70R19.5-136/134J	三角法 ⊙	承認	密査	設計	製図 板谷	尺度	1/50	名称 三菱Fトラック、バス(株)新居浜 鈴木産業(株) QKG-FS54VVZ 三面図
	FR	245/70R19.5-136/134J						日付	14.12.19	
	RF	245/70R19.5-136/134J	FUJITA AUTOMOBILE INDUSTRY CO., LTD				図番	C.1.4. .05. .04. A.1		
	RR	245/70R19.5-136/134J	フジタ自動車工業株式会社							